

# Ifö Cera

96-04

3860



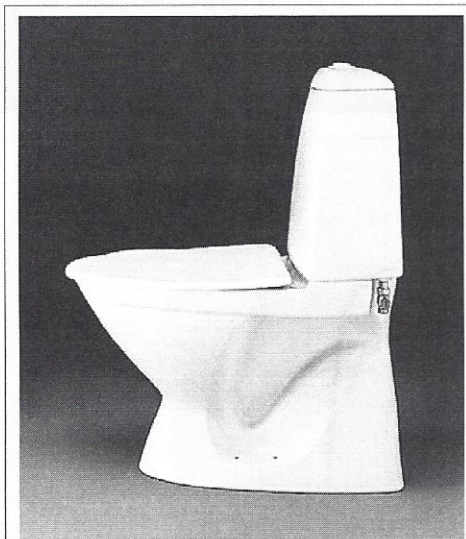
91910

- SE** Drifts-och Skötselinstruktion ..... 2-3
- DK** Montering, Drifts og vedligeholdelsesanvisning 4-5
- NO** Monterings-og vedlikeholdsanvisning ..... 6-7
- GB** Operating and maintenance instruction ..... 8-9

# Ifö Cera WC-stol, Standardmodell med inbyggt S-lås



Ifö Cera Sensor  
se sid 2:15



	Ifö nr	RSK nr Vitt
WC-stol med inbyggt S-lås	3860	785 66 80
WC-stol med inbyggt S-lås, enkelspolning	3860-2017	785 66 79
WC-stol med inbyggt S-lås, förhöjd	3861	785 66 84
WC-stol med inbyggt S-lås, enkelspolning	3861-2017	785 66 85

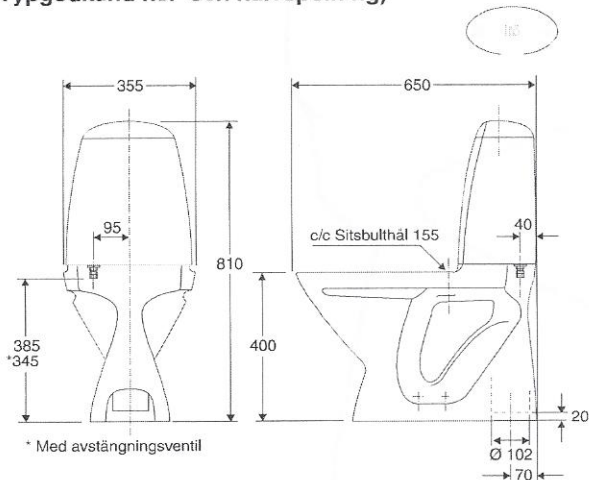
3860 tillverkas i följande färger: Vitt, Silkesvitt, Pärlvitt, Ceragrått  
3861 tillverkas endast i vitt. Fotstorlek och skruvhål i golv, se teknisk information sidan 2:34. Tillbehör se sidan 2:35

I leveransen ingår:

- 4 st rostfria skruvar dim 3,5"
- Avstängningsventil, Ifö nr 96061
- Täcklucka för avlopp, Ifö nr 96199 (Vit, Silkesvit), 96200 (Pärlvit) och 96201 (Ceragrå)
- Drift- och skötselanvisning, Ifö nr 91390
- Delbar mjuksits med lock
- Täckhattar (Vit, Silkesvit), Ifö nr 98162
- Täckhattar (Pärlvit, Ceragrå), Ifö nr 98163

## 3860, Inbyggt S-lås (Typgodkänd hel- och halvspolning)

**MILJÖ  
KNAPPEN**



### Inställbar 3-8 liter

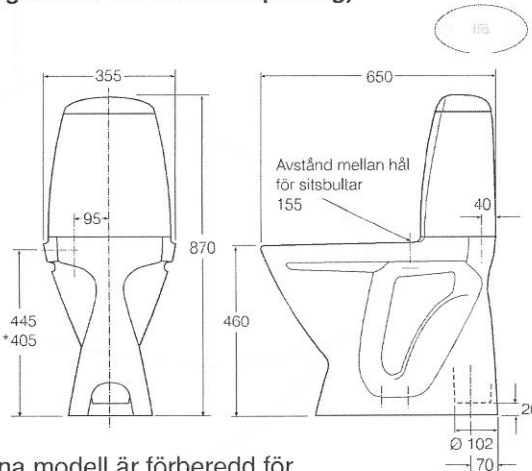
Måttolerans  $\pm 2\%$

Vid leverans är spolmängden inställd till 4 respektive 2,2 liter

3860-2017 - Vid leverans är spolmängden inställd till 4 liter. Kan ställas in på 4-8 liter.

## 3861, Inbyggt S-lås, förhöjd (Typgodkänd hel- och halvspolning)

**MILJÖ  
KNAPPEN**



Denna modell är förberedd för Ifö armstöd, Ifö nr 98125, se sid 2:27

### Inställbar 3-8 liter

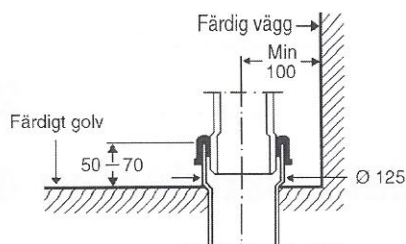
Måttolerans  $\pm 2\%$

Vid leverans är spolmängden inställd till 4 respektive 2,2 liter

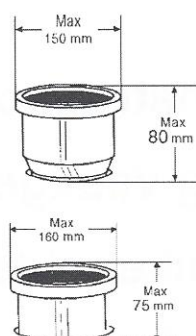
3861-2017 - Vid leverans är spolmängden inställd till 4 liter. Kan ställas in på 4-8 liter.

## Montage vinkelrätt mot golv

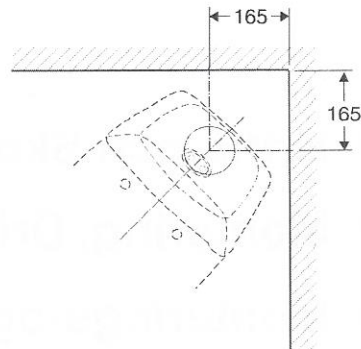
### Nyinstallation



### ROT-montering



## Hörnmontage





## Demontering av vippknapp och lockmutter

Demontera vippknapp och lockmutter enligt bild 10, 11, 12.

Om WC-stolen rinner -kontrollera inloppsventilens kolv bild 13 14 och utloppsventilens ventilring bild 16 och 17.

Är O-ringen eller packningen på kolven 96481 bild 14 skadad, så byt kolven. Är ventilringen 96308 bild 17 skadad - byt den.

## Återmontering

Återmontering sker i omvänd ordning.

Drag upp båda fjäderbenen bild 18.

Gånga på muttern tills den kuggar över bild 19.

Tryck ner båda fjäderbenen till stoppläge bild 20.

## 22 Reservdelar 3860

Pos	lfö nr	Benämning	RSK
1	91370	Vattenfördelare	792 49 11
2	91371	Mutter, utlopp	792 49 12
3	96094	Mutter, inlopp	792 21 58
4	96191	Utloppsventil	792 49 13
5	96254	Inloppsrör	792 21 02
6	96255	Genomföring för golvmodell	792 21 03
7	96271	Flottör, inlopp (kolv + hävarm ingår)	792 21 05
8	96272	Inloppsventil med stativ	792 21 06
9	96273	Ventilsäte	792 21 07
10	96308	Ventilring	792 42 44
11	96320	Packning skål - cistern	792 49 17
12	96481	Kolv	792 47 49
14	99689	Cisternfäste	792 21 09
17	96199	Täcklucka vit för 3860	792 49 14
20	98170	Vippknappsats, vit	792 49 21
21	98171	Vippknapp för handikapp	792 49 22
22	98172	Vippknappsats blankfömkromad	792 49 23
24	90232	Skål, med inbyggt S-lås	792 49 01
27	90310	Cistern inkl. lock	792 49 06
28	90311	Cisternlock	792 49 07

## Skötselråd och rengöring

Vanliga WC-stolar, bidér och tvättställ har en glaserad yta. Glaserade ytor är lätta att hålla rena och är beständiga mot de flesta kemikalier. Gör rent ofta så uppstår aldrig rengöringsproblem. Använd vanliga rengöringsmedel.

Rengöringsredskap, som innehåller hårda slipmedel, såsom stålull och grön fiber-svamp, skall inte användas. Starka syror, t.ex. saltsyra och svavelsyra och starka alkalier, t.ex. kaustiksoda bör inte användas. Droppande kranar och rinnande WC-stolar bör snarast repareras.

För reparation eller köp av reservdelar anlitar Du en VVS-entreprenör eller VVS-butik. De finns på Gula Sidorna i telefonkatalogen under rubrik "Rörarbeten".

I hus som står ouppvärt vintertid skall WC-stolens spolcistern tömmas och torkas torr. Håll 3-4 deciliter frostskyddsvätska i vattenlåset och täck vattenspegeln med matolja eller plastfolie för att förhindra avdunstning.

## Demontering av vippknapp och lockmutter

Demontera vippknapp och lockmutter enligt bild **10**, **11**, **12**.

Om WC-stolen rinner - kontrollera inloppsventilens kolv bild **13** **14** och utloppsventilens ventilring bild **16** och **17**.

Är O-ringen eller packningen på kolven 96481 bild **14** skadad, så byt kolven. Är ventilringen 96308 bild **17** skadad - byt den.

## Återmontering

Återmontering sker i omvänd ordning.

Drag upp båda fjäderbenen bild **18**.

Gånga på muttern tills den kuggar över bild **19**.

Tryck ner båda fjäderbenen till stoppläge bild **20**.

## 22 Reservdelar 3860

Pos	lfö nr	Benämning	RSK
1	91370	Vattenfördelare	792 49 11
2	91371	Mutter, utlopp	792 49 12
3	96094	Mutter, inlopp	792 21 58
4	96191	Utloppsventil	792 49 13
5	96254	Inloppsrör	792 21 02
6	96255	Genomföring för golvmodell	792 21 03
7	96271	Flottör, inlopp (kolv + hävvarm ingår)	792 21 05
8	96272	Inloppsventil med stativ	792 21 06
9	96273	Ventilsäte	792 21 07
10	96308	Ventilring	792 42 44
11	96320	Packning skål - cistern	792 49 17
12	96481	Kolv	792 47 49
14	99689	Cisternfäste	792 21 09
17	96199	Täcklucka vit för 3860	792 49 14
20	98170	Vippknappsats, vit	792 49 21
21	98171	Vippknapp för handikapp	792 49 22
22	98172	Vippknappsats blankförkromad	792 49 23
24	90232	Skål, med inbyggt S-lås	792 49 01
27	90310	Cistern inkl. lock	792 49 06
28	90311	Cisternlock	792 49 07

## Skötselråd och rengöring

Vanliga WC-stolar, bidér och tvättställ har en glaserad yta. Glaserade ytor är lätta att hålla rena och är beständiga mot de flesta kemikalier. Gör rent ofta så uppstår aldrig rengöringsproblem. Använd vanliga rengöringsmedel.

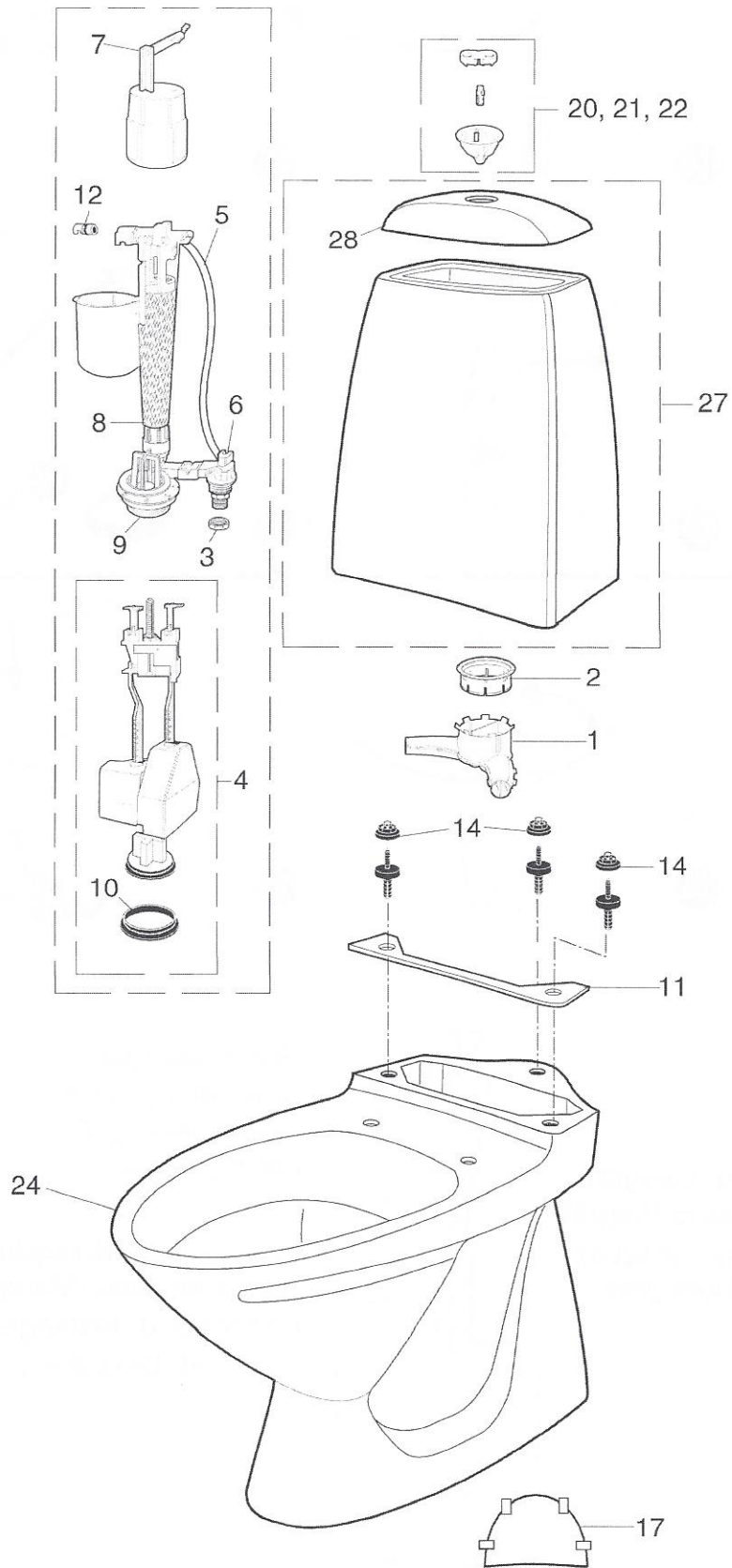
Rengöringsredskap, som innehåller hårda slipmedel, såsom stålull och grön fiber-svamp, skall inte användas. Starka syror, t.ex. saltsyra och svavelsyra och starka alkalier, t.ex. kaustiksoda bör inte användas. Droppande kranar och rinnande WC-stolar bör snarast repareras.

För reparation eller köp av reservdelar anlitar Du en VVS-entreprenör eller VVS-butik. De finns på Gula Sidorna i telefonkatalogen under rubrik "**Rörarbeten**".

I hus som står ouppvärt vintertid skall WC-stolens spolcistern tömmas och torkas torr. Häll 3-4 deciliter frostskyddsvätska i vattenlåset och täck vattenspegeln med matolja eller plastfolie för att förhindra avdunstning.

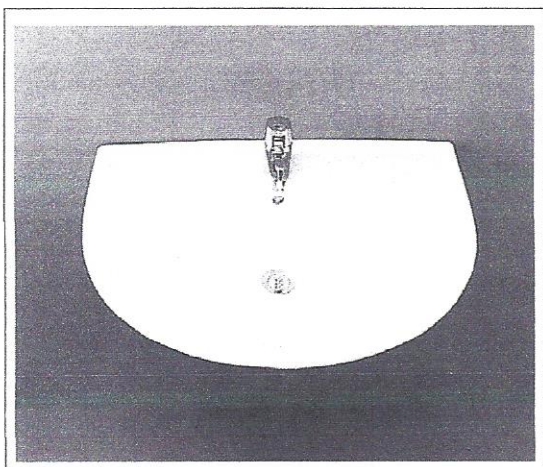






# Ifö Cera tvättställ 2322 och 2332

för montering på konsoler



	Ifö nr	RSK nr Vitt
Ifö Cera tvättställ	2322	760 64 18
Ifö Cera tvättställ	2332	760 64 13

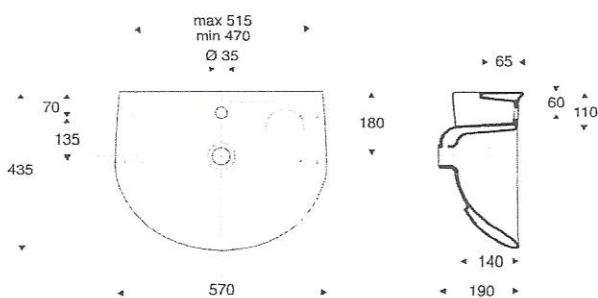
Tillverkas i följande färger:  
Vitt, Silkesvitt, Pärlvitt, Ceragrått

Tillval  
Pelare, se sidan 3:55

Tillbehör se sidan 3:56

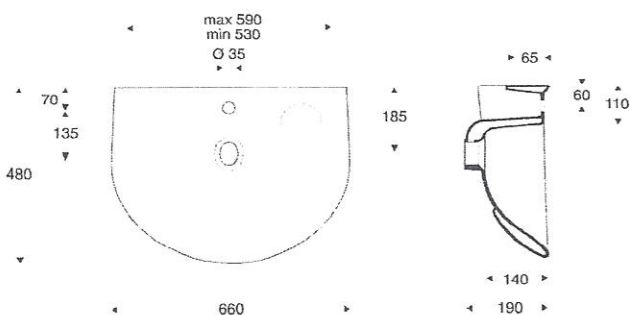
## 2322, 570x435 mm

Upphöjd bakkant är konvex ca. 5 mm



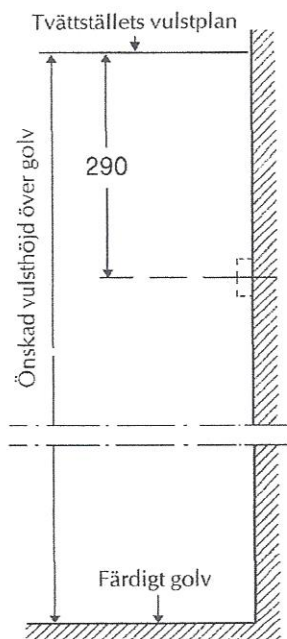
## 2332, 660x480 mm

Upphöjd bakkant är konvex ca. 5 mm



Måttolerans  $\pm 2\%$

Tvättställen monteras på 260 mm konsoler, RSK nr 809 43 02



**OBS!**  
Vid installation av tvättställ med golvpelare bestämmer pelaren vulstplanets höjd över golv. Vid avsättning för konsolerna skall därför tvättstället ligga på pelaren. Rekommenderat mått 250 mm från tvättställets ryggkant fram till pelarens framkant.



**Huvudkontor och tillverkning:** Ifö Sanitär AB, S-295 22 Bromölla, 0456-480 00, [www.ifosanitar.com](http://www.ifosanitar.com)  
**Tillverkning:** Ifö Sanitär AB, S-375 85 Mörrum, 0456-480 00  
**Distriktskontor:** Malmö 040-22 84 10, Göteborg 031-47 90 40, Örebro 019-27 60 80,  
Stockholm 08-772 21 40, Sundsvall 060-67 82 20  
**Norge:** Ifø Sanitær A/S, 22 07 20 40. **Danmark:** Max Sibbern, 44 50 04 04