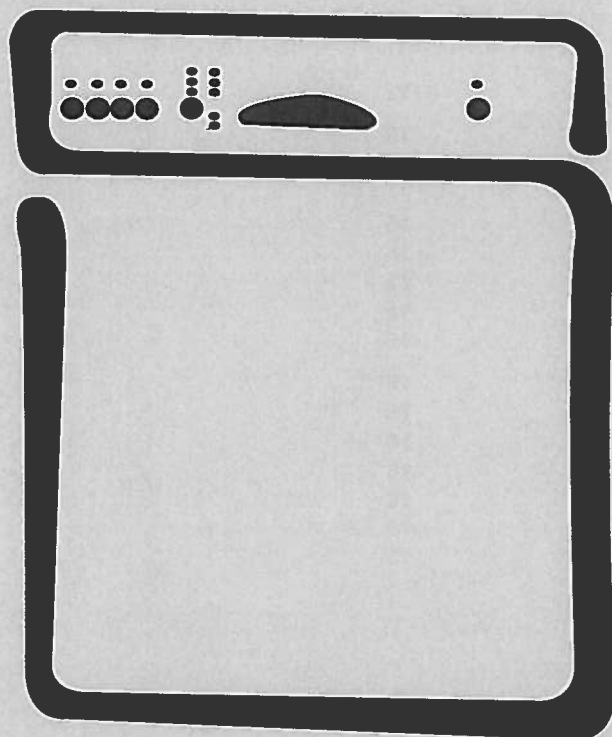


Diskmaskin Astianpesukone



Model ESF 6543

S Bruksanvisning

sida 2

FIN Käyttöohje

sivu 23

 **Electrolux**

Innehållsförteckning

Säkerhetsinformation	3	Installation	19
Skrotning	3	Vågrätt uppställning	19
Tips för ekonomisk och miljövänlig diskning	3	Fastsättning av maskinen	19
Beskrivning av maskinen	4	Vattenanslutning	19
Kontrollpanel	5	Avloppsanslutning	20
3-i-1-funktion	6	Elanslutning	20
Innan du använder maskinen	7	Inbyggnad	21
Vattenavhårdare	7	Föreskrifter för test av maskinen	22
Påfyllning av salt	8		
Spolglansmedel	8		
Så här använder du maskinen	9		
Placering av diskgoods	9		
Underkorg	9		
Bestickkorgen	10		
Överkorg	10		
Justering av överkorgens höjd	11		
Val av diskmedel	11		
Olika sorters diskmedel	12		
Programöversikt	13		
Användning av diskmaskinen	14		
Skötsel och rengöring	15		
Rengöring av silar	15		
Om maskinen inte används under längre tid	15		
Risk för frost	15		
Flytt av maskinen	15		
Om maskinen inte fungerar...	16		
Reklamation	18		
Konsumentkontakt (gäller i Sverige)	18		
Service och reservdelar (gäller i Sverige)	18		
Service och reservdelar (gäller i Finland)	18		
Konsumentrådgivning i Finland	18		
Garanti i Finland	18		

Tekniska data

Ytermått	Bredd Höjd Max. djup Max. djup med öppen lucka	59.6 cm 81.8 - 87.8 cm 61 cm 118.5 cm
Elanslutning: Spänning Totaleffekt Säkring	Information om elanslutningen finns på typskylten som är placerad på luckans inre kant.	
Vattentryck	Min. Max.	50 kPa (0.5 bar) 800 kPa (8 bar)
Kapacitet		12 kuvert



Denna maskin är i överensstämmelse med följande EU-direktiv:

- 73/23/EEG av 1973-02-19 (direktiv om lågspänning) och senare ändringar;

- 89/336/EEG av 1989-05-03 (direktiv om elektromagnetisk kompatibilitet) och senare ändringar.

Säkerhetsinformation

Det är mycket viktigt att denna bruksanvisning förvaras tillsammans med maskinen för framtida bruk. Om du säljer eller överlåter maskinen till en annan användare, eller om du flyttar och lämnar kvar den i huset, skall bruksanvisningen alltid lämnas tillsammans med maskinen. Den nya ägaren kan då sätta sig in i hur maskinen fungerar och läsa säkerhetsinformationen.

Denna information lämnas av säkerhetsskäl. Du bör därför läsa igenom den noga, innan maskinen installeras och tas i bruk.

Installation

- Kontrollera att diskmaskinen inte uppvisar några transportskadorna. Anslut aldrig en skadad maskin. Om diskmaskinen är skadad skall du kontakta säljaren.
- Av säkerhetsskäl är det farligt att ändra specifikationer eller att mixtra med maskinen på något sätt.
- Allt elektriskt och VVS-arbete skall utföras av en behörig fackman.
- Se till att maskinen inte står på elsladden.
- Diskmaskinens sidor får inte under några omständigheter genomborras för att inte skada de hydrauliska komponenterna som är placerade mellan vattenbehållaren och sidorna.

Barnsäkerhet

- Denna maskin är avsedd för användning av vuxna.
- Låt aldrig barn leka med diskmaskinens vred eller knappar.
- Förpackningsdelarna kan vara farliga för barn, eftersom de innebär kvävningrisk! Håll därför allt förpackningsmaterial utom räckhåll för barn.
- Vattnet i diskmaskinen är inte drickbart. Det kan finnas diskmedelsrester kvar i maskinen. Håll också barnen borta från en öppen diskmaskin.
- Förvara alla diskmedel utom räckhåll för barn.

Användning

- Diskgods som har förorenats av bensin, målarfärg, stål- eller järnrester, korroderande, syrahaltiga eller alkaliska kemikalier får inte diskas i maskinen.
- Öppna inte luckan under funktionen, i synnerhet under den varma fasen av diskprogrammet. Detta skulle kunna få till följd att hett vatten rinner ut. Om luckan ändå öppnas under funktionen stoppas maskinen av en säkerhetsanordning.
- Använd endast produkter (diskmedel, salt och spolglansmedel) som är avsedda för användning i diskmaskiner.
- Långa knivar i upprätt läge utgör en potentiell fara.
- Långa och/eller vassa bestick (t.ex. förskärarknivar) skall placeras liggande i överkorgen.
- Se till att diskmaskinens lucka alltid är stängd förutom när disk plockas i eller ur. På så vis förhindras att någon kan snubbla över den öppnade luckan och skadas.
- Lämnna aldrig diskmaskinen med öppen lucka. Risken är stor att någon kan snubbla på luckan.
- Sitt eller stå inte på den öppna luckan.
- Bryt strömmen och stäng vattenkranen efter användningen.
- Service och reparationer skall utföras av Electrolux Service eller av ett serviceföretag som leverantören godkännt. Använd bara reservdelar som dessa säljer.
- Försök aldrig reparera maskinen själv. Arbete utfört av person utan tillräcklig kunskap kan leda till skada på person eller egendom. Kontakta service på din ort. Begär alltid att originalreservdelar används.

Skrotning

Kassera förpackningsmaterialeet på miljövänligt sätt.

Alla förpackningsmaterial kan återanvändas.

Plastmaterialen är märkta med internationella förkortningar:

>PE< står för polyeten, t.ex. förpackningsfilm.

>PS< står för polystyren, t.ex. stoppningsmaterial (alltid CFC-fria).

>POM< står för polyoxymetylen, t.ex. plastclips.


Kartongen framställs av återvunnet papper och bör kastas i avsedda behållare för pappersinsamling.

När du inte längre tänker använda diskmaskinen, bör du göra den oanvändbar innan den skrotas.

Varning! Lekande barn kan låsa in sig i diskmaskinen eller på annat sätt hamna i livsfara. Kapa elsladden vid utgången från maskinen och se till att lucklåset förstörs.

Kontakta Elkretsen AB eller återförsäljaren för att få reda på var du kan lämna produkten för skrotning och återvinning. Du kan också gå in på www.el-kretsen.se för att ta reda på närmaste inlämningsställe.

När det gäller kyl- och frysprodukter skall du kontakta din kommun för att få reda var du kan lämna in produkten för skrotning och återvinning.

Symbolen  på produkten eller emballaget anger att produkten inte får hanteras som hushållsavfall. Den skall i stället lämnas in på uppsamlingsplats för återvinning av el- och elektronikkomponenter. Genom att säkerställa att produkten hanteras på rätt sätt bidrar du till att förebygga eventuellt negativa miljö- och hälsoeffekter som kan uppstå om produkten kasseras som vanligt avfall. För ytterligare upplysningar om återvinning bör du kontakta lokala myndigheter eller sophämtningstjänst eller affären där du köpte varan.

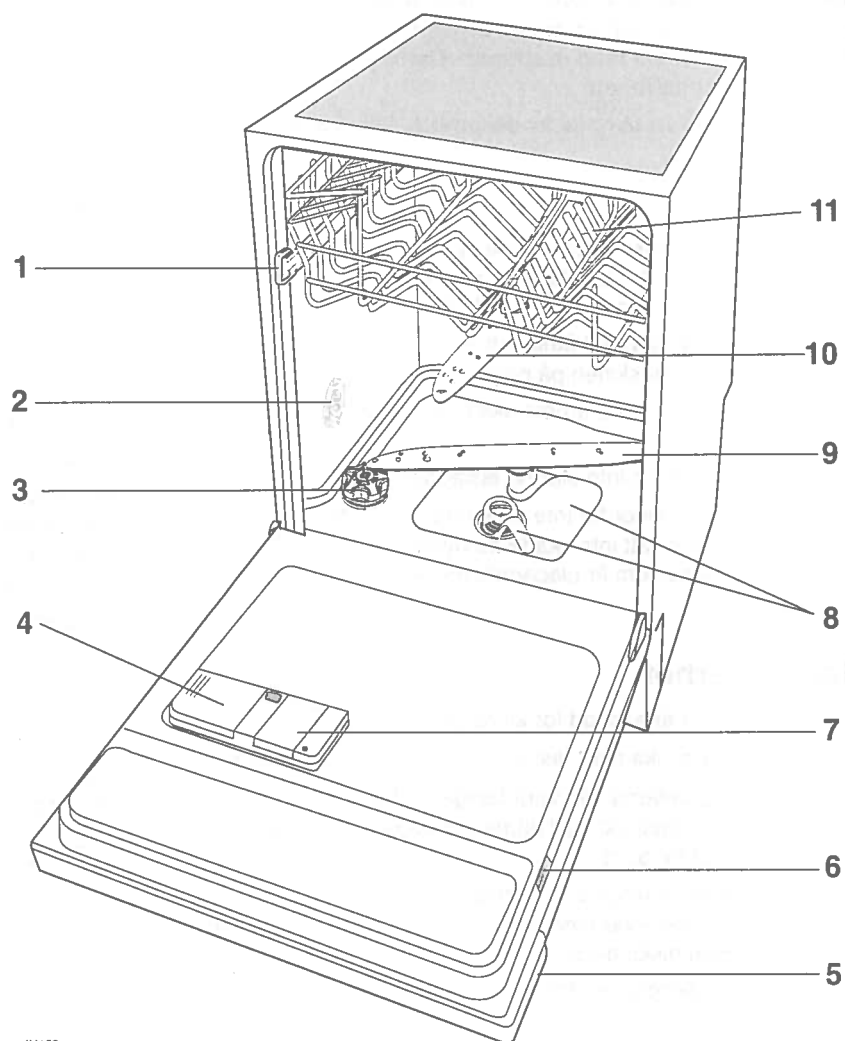
Tips för en ekonomisk och miljövänlig diskning

- Se till att vattenavhårdaren är rätt inställd.
- Skölj inte av diskgodset under rinnande vatten.
- Välj diskprogram utifrån diskgodsets art och smutsnivå.
- Använd inte mer diskmedel, salt och spolglansmedel än vad som rekommenderas i programöversikten eller av respektive produkttillverkare.

Beskrivning av maskinen

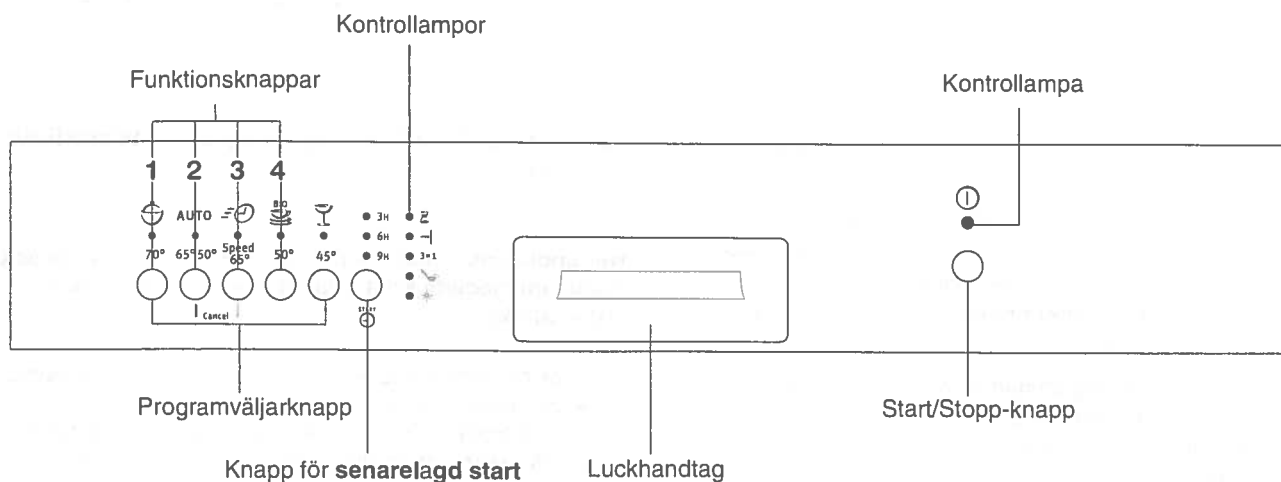
Maskinens insida (utan underkorg)

1. Korgstopp för överkorg
2. Brytare för vattenavhårdare
3. Saltbehållare
4. Diskmedelsbehållare
5. Kontrollpanel
6. Typskylt
7. Spolglansmedelsbehållare
8. Silar
9. Nedre spolarm
10. Övre spolarm
11. Överkorg



IN153

Kontrollpanel



Funktionsknappar: Förutom diskprogrammet kan du välja till följande funktioner med hjälp av dessa knappar:

- justering av vattenavhårdarens inställning,
- aktivering/deaktivering av spolglansmedlets tillförsel,
- radering av pågående diskprogram,
- aktivering/deaktivering av 3-i-1 funktion.

Programväljarknapp: välj diskprogram genom att trycka på en av dessa knappar (se Programöversikten).

Knapp för «senarelagd start»: Tillåter att senarelägga programstart mellan 1 timme till och med 19 timmar.

Kontrollampor: betyder följande:

	pågående diskprogram: tänds när ett diskprogram har ställts in och fortsätter att lysa under diskprogrammets gång. Slocknar när diskprogrammet har avslutats. När senarelagd start har ställts in slocknar kontrollampan. Kontrollampan tänds åter när nedräkningen är klar och diskprogrammet starter.
	programslut: lyser när diskprogrammet har avslutats. Det har även tillkommit följande synliga signalfunktioner: - justering av vattenavhårdarens inställning, - aktivering/deaktivering av spolglansmedlets tillförsel, - utlöst larm p.g.a. felfunktion i maskinen.
3 in 1	3-i-1-funktion: indikerar aktivering/deaktivering av 3-i-1-funktion (se 3-i-1-funktion).
	kontrollampan för salt tänds när saltet har tagit slut.
	kontrollampan för spolglansmedel lyser när spolglansmedlet har tagit slut.

Kontrollamporna för salt och spolglansmedel tänds aldrig under ett diskprogram, inte ens om det är nödvändigt att fylla på salt och spolglansmedel.

3-i-1-funktion

I denna diskmaskin finns **3-i-1** tillval som gör det möjligt att använda "3-i-1" tablett-diskmedel.

Denna funktion kan väljas tillsammans med samtliga diskprogram.

När denna funktion väljs, deaktiveras spolglansmedlets och saltets tillförsel från resp. behållare. Även kontrolllamporna för spolglansmedlets och salt deaktiveras.

Välj **3-i-1-funktionen** innan diskprogrammet ställs in.

När denna funktion har valts (kontrolllampan tänd) förblir den aktiverad även under följande diskprogram.

Vid användning av **3-i-1-funktionen** kan disktiden som anges i Programöversikten ändras.

Observera! När diskprogrammet är igång går det **INTE** längre att ändra 3-i-1-funktionen. Om du vill utesluta **3-i-1-funktionen** är det nödvändigt att radera programinställningen (se kapitel "Användning av diskmaskinen" - "Radering av pågående diskprogram") och sedan deaktivera **3-i-1-funktionen**.

I detta fall skall ett nytt diskprogram (och eventuella tillval) ställas in.

Aktivering/deaktivering av 3-i-1-funktion

(Diskmaskinen skall vara avstängd)

1. Tryck på Start/Stopp-knappen. Start/Stopp-kontrolllampan tänds (inställningsläge).
Om kontrollampan för en programväljarknapp är tänd betyder detta att ett diskprogram har valts. Det är nödvändigt att radera diskprogrammet: Tryck samtidigt ned funktionsknapparna 2 och 3 i ca. 2 sekunder. Samtliga kontrollampor slocknar (med undantag för Start/Stopp-kontrollampan och ev. kontrollamporna för salt och spolglansmedel) för att signalera att det pågående diskprogrammet har raderats och att diskmaskinen nu är i inställningsläge.
2. Tryck samtidigt ned funktionsknapparna 2 och 3 tills kontrollamporna för funktionsknapparna 1, 2, 3 och 4 börjar att blinka.
3. Tryck ned funktionsknappen 4. Kontrollamporna för funktionsknapparna 1, 2 och 3 slocknar, medan kontrollampan för funktionsknappen 4 fortsätter att blinka.
4. Tryck åter ned funktionsknappen 4. **3-i-1** kontrollampan lyser och indikerar att **3-i-1-funktionen** är aktiverad. Tryck åter ned funktionsknappen 4 för att deaktivera **3-i-1-funktionen**. **3-i-1** kontrollampan slocknar.

3-i-1-funktion aktiverad	kontrollampa på
3-i-1-funktion ej aktiverad	kontrollampa av

5. Stäng av diskmaskinen med Start/Stopp-knappen för att lagra momentet. Alternativt kan du vänta i ca. 1 minut tills diskmaskinen automatiskt återgår till inställningsläget.

Observera! Om diskresultat inte är tillfredsställande går det att aktivera endast spolglansmedlets tillförsel. Aktivering/deaktivering av spolglansmedlets tillförsel är endast möjlig när **3-i-1-funktionen** är aktiverad.

Aktivering/deaktivering av spolglansmedlets tillförsel

(Diskmaskinen skall vara avstängd)

När spolglansmedlets tillförsel aktiveras, aktiveras också spolglansmedlets kontrollampa på kontrollpanelen automatiskt.

1. Tryck på Start/Stopp-knappen. Start/Stopp-kontrollampan tänds (inställningsläge).
Om kontrollampan för en programväljarknapp är tänd betyder detta att ett diskprogram har valts. Det är nödvändigt att radera diskprogrammet: Tryck samtidigt ned funktionsknapparna 2 och 3 i ca. 2 sekunder. Samtliga kontrollampor slocknar (med undantag för Start/Stopp-kontrollampan) för att signalera att det pågående diskprogrammet har raderats och att diskmaskinen nu är i inställningsläge.
2. Tryck samtidigt ned funktionsknapparna 2 och 3 tills kontrollamporna för funktionsknapparna 1, 2, 3 och 4 börjar att blinka.
3. Tryck ned funktionsknappen 2. Kontrollamporna för funktionsknapparna 1, 3 och 4 slocknar, medan kontrollampan för funktionsknappen 2 fortsätter att blinka.
4. Tryck åter ned funktionsknappen 2 för att aktivera spolglansmedlets tillförsel. Kontrollampan för **programslut** tänds vilket indikerar att spolglansmedlets tillförsel har aktiverats.
5. Stäng av diskmaskinen med Start/Stopp-knappen för att lagra momentet. Alternativt kan du vänta i ca. 1 minut tills diskmaskinen automatiskt återgår till inställningsläget.

Deaktivera spolglansmedlets tillförsel genom att följa instruktionerna ovan tills kontrollampan för **programslut** slocknar.

Innan du använder maskinen

Innan diskmaskinen används första gången:

1. Försäkra dig om att vatten- och elanslutningen är utförda enligt installationsanvisningarna.
2. Kontrollera att allt förpackningsmaterial som håller korgarna på plats vid transporten är borttaget.
3. Justera vattenavhårdarens inställning vid behov.
4. Håll en liter vatten i saltbehållaren och fyll därefter på med salt.
5. Fyll spolglansmedelsbehållaren.

Vattenavhårdare

Diskmaskinen är utrustad med en vattenavhårdare. Den är avsedd att avlägsna kalk och mineralämnen som kan ge vita fläckar och beläggningar på ditt diskgod.

Ju högre koncentration av dessa salter är, desto hårdare är ditt vatten.

Vattnets hårdhetsgrad mäts i tyska grader (°dH), franska grader (°TH) eller mmol/l (millimol per liter - internationell enhet för att ange vattnets hårdhet).

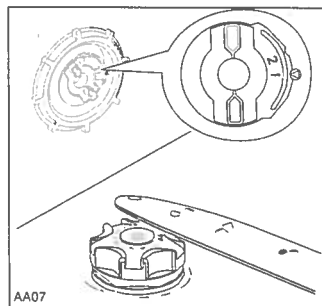
Vattenavhårdaren skall ställas in utifrån vattnets hårdhetsgrad i ditt område. Det lokala vattenverket kan upplysa om vattnets hårdhetsgrad.

Vattenavhårdaren skall ställas in både manuellt med vattenavhårdarens brytare och elektroniskt med knapparna på kontrollpanelen.

a) Manuell inställning

1. Öppna luckan.
2. Ta ut underkorgen.
3. Vrid vattenavhårdarens brytare till läge 1 eller 2 (se tabellen).
4. Sätt tillbaka underkorgen.

Maskinen är vid leverans från fabriken inställd i läge 2.



b) Elektronisk inställning

(Diskmaskinen skall vara avstängd)

Observera! Elektronisk inställning är ENDAST möjlig när **3-i-1-funktionen** är deaktiverad.

Maskinen är vid leverans från fabriken inställd på nivå 5.

1. Tryck på Start/Stopp-knappen. Start/Stopp-kontrolllampan tänds (inställningsläge).
Om kontrollampan för en programväljarknapp är tänd betyder detta att ett diskprogram har valts. Det är nödvändigt att radera diskprogrammet: Tryck samtidigt ned funktionsknapparna 2 och 3 i ca. 2 sekunder. Samtliga kontrollampor slocknar (med undantag för Start/Stopp-kontrollampan och ev. kontrollamporna för salt och spolglansmedel) för att signalera att det pågående diskprogrammet har raderats och att diskmaskinen nu är i inställningsläge.
2. Tryck samtidigt ned funktionsknapparna 2 och 3 tills kontrollamporna för funktionsknapparna 1, 2, 3 och 4 börjar att blinka.
3. Tryck ned funktionsknappen 1. Kontrollamporna för funktionsknapparna 2, 3 och 4 slocknar, medan kontrollampan för funktionsknappen 1 fortsätter att blinka. Samtidigt börjar kontrollampan för **programslut** att blinka. Den aktuella nivån indikeras av antalet blinkningar som ges av kontrollampan för **programslut** (se översikten).
Exempel: 5 blinkningar = nivå 5
4. För att ändra nivån, tryck på funktionsknapp 1. Varje gång funktionsknappen 1 trycks ned ändras nivån (se översikten angående val av ny nivå.)
Exempel:
Om den aktuella nivån är 5 och funktionsknappen 1 trycks ned en gång, väljs nivå 6.
Om den aktuella nivån är 10 och funktionsknappen 1 trycks ned en gång, väljs nivå 1.
5. Stäng av diskmaskinen med Start/Stopp-knappen för att lagra momentet. Alternativt kan du vänta i ca. 1 minut tills diskmaskinen automatiskt återgår till inställningsläget.

Vattnets hårdhetsgrad				Justering av vattenavhårdarens inställning		Antal blinkningar för kontrollampan för "programslut"	Behövs salt?
°dH	°TH	mmol/l	Område	manuell	elektronisk		
51 - 70	91 - 125	901 - 1250	IV	2	nivå 10	10	ja
43 - 50	76 - 90	751 - 900	IV	2	nivå 9	9	ja
37 - 42	65 - 75	641 - 750	IV	2	nivå 8	8	ja
29 - 36	51 - 64	501 - 640	IV	2	nivå 7	7	ja
23 - 28	40 - 50	391 - 500	IV	2	nivå 6	6	ja
19 - 22	33 - 39	321 - 390	III	2	nivå 5	5	ja
15 - 18	26 - 32	251 - 320	III	1	nivå 4	4	ja
11 - 14	19 - 25	181 - 250	II	1	nivå 3	3	ja
4 - 10	7 - 18	70 - 180	I/II	1	nivå 2	2	ja
< 4	< 7	< 70	I	1	nivå 1	1	nej

Påfyllning av salt

Använd endast specialsalt, avsett för diskmaskiner. Använd inte t.ex. vanligt bordssalt som innehåller olösliga beståndsdelar vilka kan försämra vattenavhårdarens funktion.

Påfyllning av salt skall endast ske strax före start av ett komplett diskprogram.

Detta förhindrar att spill av salt eller vatten med salt får ligga kvar på botten under längre tid, vilket skulle kunna orsaka en korrosion.

Gör så här:

1. Öppna luckan, ta bort underkorgen och skruva bort locket på saltbehållaren genom att vrida det moturs.
2. Häll en liter vatten i saltbehållaren (detta är bara nödvändig första gången).
3. Fyll på saltbehållaren med hjälp av den medföljande tratten.
4. Skruva tillbaka locket. Kontrollera att det inte finns några saltrester på skruvgången eller packningen.
5. Skruva fast locket genom att vrida det medurs tills det snäpper fast.



Efteråt räcker det med att fylla på salt i behållaren med jämna mellanrum.

Detta meddelas av kontrollampen för salt. Den är placerad på kontrollpanelen och tänds när saltet är slut.

Kontrollampen för salt på kontrollpanelen kan lysa i ca. 2-6 timmar efter saltpåfyllningen, om maskinen förblir påslagen. Om du använder svårlöst salt kan kontrollampen lysa en längre tid. Även om kontrollampen lyser kan diskmaskinen användas.

Det skall alltid finnas vatten i saltbehållaren. Därför är det normalt att vattnet rinner över när saltet fylls på.

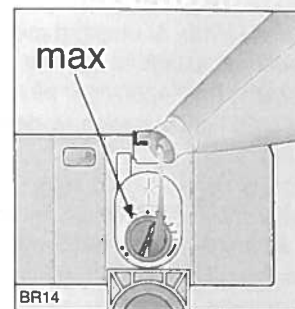
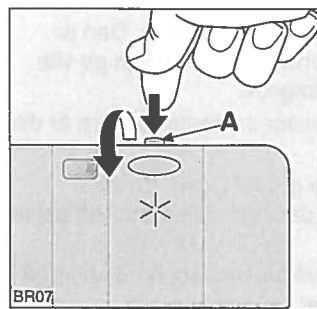
Spolglansmedel

Spolglansmedel (kallas även för vätmedel) tillsätts automatiskt vid sista sköljningen. Det sänker vattnets ytspänning, vattnet rinner av lättare och diskgodset torkar snabbare.

Spolglansmedelsbehållaren finns på luckans insida och rymmer ca. 110 ml (1,1 dl) vilket räcker till ca. 16 - 40 diskningar, beroende på vald doseringsinställning.

Påfyllning av spolglansmedel

1. Öppna behållaren genom att trycka på utlösningsskruven (A)
2. Häll i spolglansmedel tills behållaren är full. Max. nivån anges av markeringen "max".



Se till att locket är ordentligt stängt efter påfyllningen.

Torka bort utspillt spolglansmedel med en trasa för att undvika skumbildning under nästa diskning och försämrat diskresultat.

Använd endast spolglansmedel som är avsedda för diskmaskiner. Häll inte i andra produkter (t.ex. rengöringsmedel för diskmaskiner, flytande diskmedel) i spolglansmedelsbehållaren. Detta kan skada maskinen.

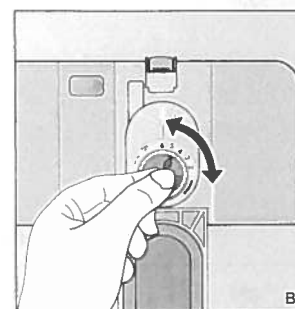
Justering av spolglansmedlets doseringsmängd

Beroende på diskresultaten kan du justera spolglansmedlets doseringsmängd med väljaren med 6 lägen (läge 1 = min. doseringsmängd; läge 6 = max. doseringsmängd).

Öka doseringsmängden gradvis om det finns vattendroppar eller kalkfläckar på diskgodset efter avslutad diskning.

Doseringsmängden är vid leveransen inställd i läge 4.

Om doseringsmängden är för hög kan det ge ränder och en vitaktig hinna på diskgodset.



Fyll på spolglansmedel när dess kontrollampa på kontrollpanelen tänds.

Så här använder du maskinen

- Kontrollera att det finns spolglansmedel och salt i behållarna.
- Placera diskgodset i maskinen.
- Håll i diskmedel.
- Välj ett diskprogram som passar ditt diskgoods.
- Starta diskprogrammet.

Placering av diskgoods

Svampar, trasor och annat som kan absorbera vatten får inte maskindiskas.

- Innan du placerar diskgodset i maskinen skall du göra följande:
 - Avlägsna alla större matrester.
 - Blöt upp intorkade matrester i kastrullerna.
- Riktig placering av diskgodset är en förutsättning för ett gott diskresultat:
 - Diskgodset får inte hindra spolarmarnas rotation.
 - Vänd upp och ned på koppar, glas, kärl och kastruller så att vattnet inte samlas i diskgodset.
 - Kontrollera även att kärnen inte ligger över varandra eller besticken ligger ihop och hindrar vattnet att komma åt.
 - Om du skall undvika skador på glaset, bör du placera glaset så att de inte tar i varandra.
 - Placera små diskartiklar i bestickkorgen.
- **Plastartiklar och teflonpannor har en benägenhet att hålla kvar vattendroppar. Dessa artiklar torkar inte lika bra som porslin och stålartiklar.**

Följande diskgoods

är inte lämpligt för maskindiskning:

- Bestick med handtag av trä, horn, porslin eller pärlemor.
- Plastartiklar som inte är värmebeständiga.
 - Gamla bestick med delar som är fästa med icke värmebeständigt lim.
 - Flätade artiklar.
 - Artiklar av tenn eller koppar.
 - Kristallglas. (Utom kristallglas märkta för maskindisk).
 - Stålartiklar som kan rosta.
 - Träfat.
 - Artiklar av syntetfiber.

kan maskindiskas med viss försiktighet:

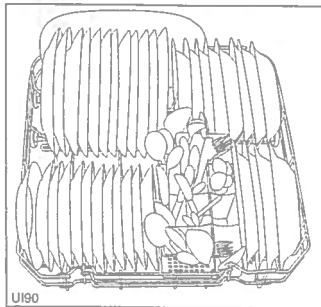
- Diska enbart porslin i maskin om det är märkt med aktuell symbol av tillverkaren.
- I vissa fall ligger dekoren oskyddad utanpå glasyren och färgerna kan blekas med tiden om artiklarna diskas ofta.
- Silver och aluminium bleks av diskning. Silvret kan missfärgas om rester av ägg och senap får sitta kvar en längre tid.
Avlägsna därför matrester från silver med en gång, om du inte diskar direkt efter användningen.
- Vissa glastyper kan bli matta efter ett större antal diskningar.

Öppna luckan och dra ut korgarna för att placera diskgodset i maskinen.

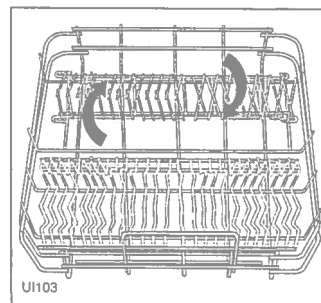
Underkorg

Underkorgen är lämplig för kastruller, lock, tallrikar, skålar, bestick mm.

Uppläggningsfat och stora lock skall placeras ytterst så att spolarmarna kan rotera fritt.



För att underlätta placeringen av grytor, kastruller och stora skålar kan de två hållarna fällas ner.

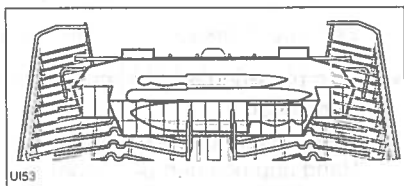


Bestickkorgen

Varning!

Placera inga långa bestick, särskilt inte vassa knivar, i bestickkorgen. De utgör en potentiell fara och skall placeras i den speciala knivkorgen som sedan placeras liggande i den övre korgen.

Var försiktig när du handskas med vassa och/eller skarpa bestick.

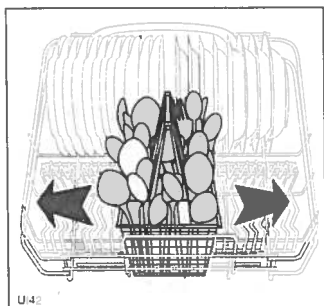


Tänk på att placera besticken i den avtagbara bestickkorgen med skaften nedåt. Om skaften sticker ut igenom botten och kan blockera den undre spolarmen bör de dock placeras med skaften uppåt.

Skedar skall blandas med annat bestick för att undvika att de ligger i varandra.

För bästa diskresultat skall du använda locket på bestickkorgen förutsatt att storleken på besticken tillåter det.

Bestickskorgen är flyttbar i sidled, vilket ger dig fler möjligheter att placera stora kärl i underkorgen.



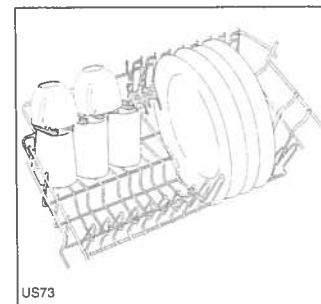
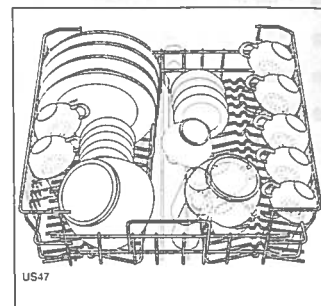
Överkorg

Överkorgen är avsedd för tallrikar (assietter, kastruller och fat upp till 24 cm i diameter), salladsskålar, koppar och glas.

Placera diskgodset ovanpå och under kopphyllorna på så sätt att vattnet kan nå överallt.

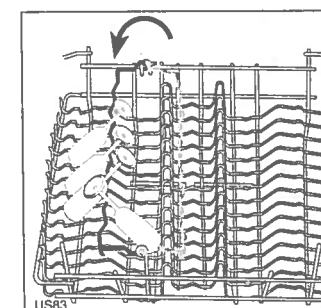
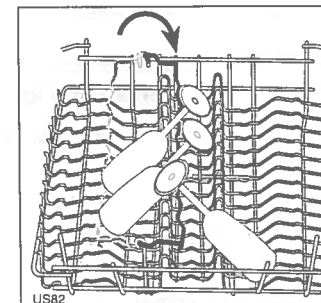
Kopphyllorna kan fällas upp för att öka placeringsmöjligheterna.

Lätta artiklar (t.ex. plastskålar) skall placeras i överkorgen så att de inte vänder sig under diskningen.



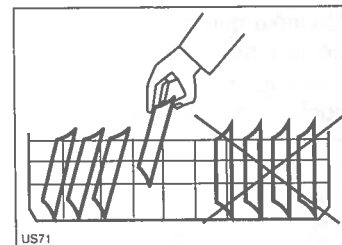
För glas med hög fot (beroende på storlek och mått) kan du vända glashållaren uppochner till vänster eller höger.

Om du vill plocka in disk i överkorgen måste glashållaren vara placerad till höger.



Om tallrikar placeras i överkorgen:

Börja med att placera tallrikarna i korgens bakre del. Se till att tallrikarna lutar lätt framåt. Undvik att diskgodset i den främre delen tar i luckan.



Kontrollera alltid efter inplockningen att spolarmarna kan rotera fritt.

Justering av överkorgens höjd

Om du skall diska stora tallrikar kan du, om du flyttar överkorgen till högt läge, placera dessa i underkorgen.

	Max. höjd på diskgodset i	
	överkorg	underkorg
Med överkorgen i högt läge	20 cm	31 cm
Med överkorgen i lågt läge	24 cm	27 cm

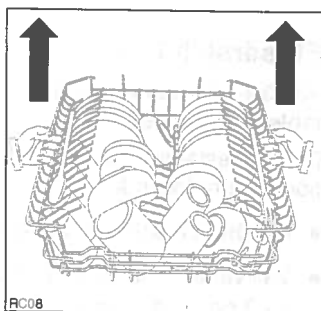
Gör så här för att flytta den till högt läge:

1. Drag ut korgen ur maskinen och lyft den uppåt med hjälp av handtagen i sidorna.
2. För att få korgen tillbaka i ursprungsläget drar du den uppåt med hjälp av handtagen i sidorna och sänker korgen sedan långsamt nedåt.

Viktigt!

Korgen får aldrig lyftas eller sänkas bara på ena sida.

Det går inte att använda kopphyllan/kopphyllorna när korgen är i högt läge.



Gör så här för att flytta korgen tillbaka till startläge:

1. Dra ut korgen till stoppet.
2. Lyft båda sidorna försiktigt uppåt och låt mekanismen sakta falla ned medan du håller i den.

Lämna aldrig diskmaskinen med öppen lucka. Risken är stor att någon kan snubbla på luckan.

Val av diskmedel

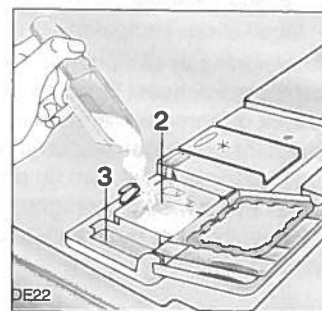
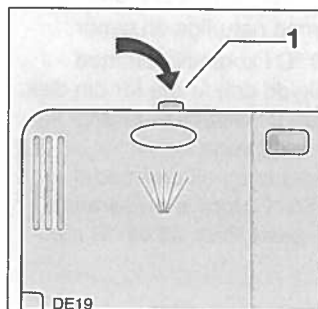
Använd endast diskmedel som är avsedda för användning i diskmaskiner.

Tänk på miljön! Rekommenderad mängd diskmedel är utprovad för att göra diskningen så ekonomisk och miljövänlig som möjligt.

Dosera innan du startar ett diskprogram. Diskmedlet släpps ut under huvuddisken.

Påfyllning av diskmedel

1. Om locket är stängt: Tryck på utlösningsskruven (1). Locket öppnas.
2. Häll i diskmedel i diskmedelsbehållaren (2). Markeringen anger doseringsmängden:
20 = ca. 20 g diskmedel.
30 = ca. 30 g diskmedel.



3. Vid diskprogram med fördisk skall du tillsätta en diskmedelmängd (5/10 g) i intilliggande kammare (3).
4. Stäng locket och tryck fast det ordentligt.

Olika sorters diskmedel

Tabletttdiskmedel

Tabletttdiskmedel av olika fabrikat löses upp olika snabbt. Av denna anledning löses vissa tabletttdiskmedel inte upp och kan inte utöva sin hela rengöringseffekt under korta diskprogram. Välj därför långa diskprogram när du använder tabletttdiskmedel för att garantera att samtliga diskmedelsrester avlägsnas helt.

Placera inte tablettarna direkt i maskin eller i bestickkorgen, eftersom detta leder till sämre diskresultat. Tablettarna skall placeras i diskmedelsbehållaren.

Kompaktdiskmedel

Diskmedlen kan delas upp i två typer utifrån den kemiska sammansättningen:

- vanliga alkaliska diskmedel med kaustiska beståndsdelar.
- lågalkaliska kompaktdiskmedel med naturliga enzymer.

Användning av diskprogram vid 50 °C i kombination med kompaktdiskmedel bidrar till miljöskydd och är bra för din disk. Dessa diskprogram är särskilt tänkta för att använda de smutslösande egenskaperna hos enzymerna i kompaktdiskmedlet. Om du använder kompaktdiskmedel tillsammans med diskprogram vid 50 °C uppnår du samma diskresultat som du annars skulle uppnå först vid 65 °C med vanliga diskmedel.

Kombinerade diskmedel

Om du använder diskmedel som redan innehåller spolglansmedel, fyller du på diskmedlet i diskmedelsbehållaren. I detta fall skall spolglansmedelsbehållaren vara tom för att undvika dubbel dosering.

Om spolglansmedelsbehållaren innehåller spolglansmedel skall du vänta tills medlet tar slut innan du använder diskmedel med spolglansmedel.

Indikeringlampan för spolglans kommer alltid att lysa när maskinen är tillslagen. *(Alla diskmaskinsmodeller har inte indikeringslampor för spolglans och salt).*

Specialsalt för avhårdaren **måste fortfarande** användas.

Användning av 3-i-1 tabletttdiskmedel

Allmänna rekommendationer

Det handlar om diskmedel som innerhåller och kombinerar disk/spolglans- och saltfunktion.

1. Innan du använder dessa produkter skall du kontrollera om vattnets hårdhetsgrad i ditt område är kompatibelt med dem enligt diskmedelstillverkarens rekommendationer (titta på produktens förpackning).
2. Dessa produkter skall användas helt i enlighet med diskmedelstillverkarens rekommendationer.
3. Om du stöter på problem vid användning av 3-i-1 tabletttdiskmedel för första gången, bör du vända dig till diskmedelstillverkarens kundtjänst (telefonnumret står på förpackningen).





Ett särskilt tips

Välj 3-i-1 funktionen vid användning av 3-i-1 tabletttdiskmedel.

Om du bestämmer dig för att åter använda standarddiskmedel bör du göra följande:

- Fyll åter på salt- och spolglansmedelsbehållarna.
- Välj vattenavhårdarens högsta möjliga inställning och kör 1 - 3 normala diskprogram utan disk.
- Justera åter vattenavhårdarens inställning enligt vattnets hårdhetsgrad i ditt område.

Programöversikt

Diskprogram	Smutsgrad och typ av diskgoods	Tryck på program-knappen	Beskrivning av diskprogram	(4) Förbrukningsvärden		
				Disktid (minuter)	Energiförbrukning (kWh)	Vattenförbrukning (liter)
Intensiv 70°C	Hårt smutsat. Porslin, bestick, grytor och kastruller	 70°	Varm försköljning Huvuddisk upp till 70°C 1 kall sköljning 1 varm sköljning Torkning	120 - 130	1,7 - 1,9	23 - 25
(1) Auto 65°C - 50°C	Normalt smutsat. Porslin och bestick	AUTO 65° 50°	Kall försköljning Huvuddisk 65°C eller 50°C 1 eller 2 kalla sköljningar 1 varm sköljning Torkning	103 - 126	1,2 - 1,6	12 - 25
(2) Speed 65°C	Nyligen smutsat. Porslin och bestick	 Speed 65°	Huvuddisk upp till 65°C 1 varm sköljning	30	0,8	9
(3) Bio 50°C	Normalt smutsat. Porslin och bestick	 BIO 50°	Kall försköljning Huvuddisk upp till 50°C 1 kall sköljning 1 varm sköljning Torkning	155 - 165	0,95 - 1,05	13 - 15
Skonsam 45°C	Normalt smutsat. Känsligt porslin och lergods samt glasvavor	 45°	Huvuddisk upp till 45°C 1 ljumma sköljning 1 varm sköljning Torkning	65 - 75	0,8 - 0,9	14 - 16

(1) Diskprogram "Auto"

Med "Auto"-programmet, fastställs, via diskvattnets grumlighet, hur smutsad disken är.

Vid lite disk och lite smuts tar programdelarna «försköljning», «diskning» och «sköljning» kortare tid och vattenförbrukningen är lägre.

Vid mycket disk och mycket smuts tar programdelarna «försköljning», «diskning» och «sköljning» längre tid och vattenförbrukningen är högre.

Med "Automat"-programmen anpassas dessutom, beroende på hur hårt smutsad disken är, diskvattnets temperatur automatiskt mellan 50°C och 65°C.

(2) Idealiskt diskprogram för porslin och bestick efter frukost och middag (nyligen smutsat).

Diskprogrammet är väldigt kort.

Detta är det perfekta dagliga diskprogrammet som motsvarar behoven för en familj på **4 personer** som fyller diskmaskinen med porslin och bestick efter frukost och middag.

(3) Testprogram enligt EN 50242 (se Föreskrifter för test av maskinen). Detta diskprogram har utvecklats för användning av diskmedel med enzymer. Med minskad energiförbrukning erhålls samma diskresultat som i annat fall endast kan fås med diskprogram på 65°C och med vanliga diskmedel. Disk- och torktiden har förlangts för att kompensera den lägre disktemperaturen.

(4) Förbrukningsvärdena är ungefärliga och varierar utifrån vattnets tryck och temperatur samt spänningsvariationer på elnätet.

Användning av diskmaskinen

1. Försäkra dig om att du har plockat in diskgodset korrekt i korgarna och att spolarmarna roterar fritt

2. Öppna vattenkranen

3. Stäng luckan

4. Tryck på Start/Stopp-knappen

Start/Stopp-kontrolllampan tänds.

5. Ställ in och starta diskprogrammet

Tryck ned knappen för det önska diskprogrammet (se "Programöversikt"). Kontrollampan för knappen tänds.

Kontrollampan för **pågående diskprogram** lyser.

Diskprogrammet startar automatiskt 3 sekunder efter den sista nedtryckningen av någon knapp.

Kontrollampan för **pågående diskprogram** förblir tänd.

Ställ in och starta diskprogrammet med senarelagd start

Inställningen av senarelagd start ska göras före programvalet.

Tryck ned tryckknappen för "senarelagd start" och välj önskad tid 3, 6 eller 9 timmar (3h, 6h, 9h) tills kontrollampan som motsvarar den valda börjar att blinka.

Tryck in tryckknappen för det önskade diskprogrammet (se "Programöversikt").

Nedräkningen startar automatiskt 3 sekunder efter den sista nedtryckningen av någon knapp.

Nedräkningen fortsätter med 3 timmar i taget.

Nedräkningen för "senarelagd start" påverkas inte av att luckan öppnas.

Diskprogrammet startar automatiskt när tiden för senarelagd start har förlutit.

Observera! När senarelagd start har ställts in är kontrollampan för **pågående diskprogram** släckt. När nedräkningen för senarelagd start är klar startar diskprogrammet automatisk och kontrollampan för **pågående diskprogram** tänds.

Observera! Det är möjligt att välja diskprogram och senarelagd start även när luckan är något öppen. I detta fall startar diskprogrammet eller nedräkningen för senarelagd start efter det att luckan har stängts.

6. Avbrytning eller radering av pågående diskprogram

Avbryt eller radera ett pågående diskprogram ENDAST om det är nödvändigt.

Observera! Se upp med den heta ångan som strömmar ut när du öppnar luckan. **Öppna luckan försiktigt!**

Avbrytning av pågående diskprogram

a) Öppna luckan. Diskprogrammet stannar. Stäng luckan. Diskprogrammet fortsätter från den punkt där det har avbrutits.

b) Tryck på Start/Stopp-knappen (i detta fall slocknar samtliga kontrollampor). När du trycker på Start/Stopp-knappen igen fortsätter diskprogrammet från den punkt där det har avbrutits.

Radering av pågående diskprogram

För att radera ett diskprogram är det nödvändigt att återställa diskmaskinen. Tryck samtidigt ned knapparna 2 och 3 tills kontrollamporna slocknar (med undantag för Start/Stopp-knappens kontrollampa och ev. kontrollamporna för spolglansmedel och salt) för att signalera att det pågående diskprogrammet har raderats. (Kontrollera att det finns diskmedel i diskmedelsbehållaren om ett nytt diskprogram startas.)

7. Radering av «senarelagd start»

Du kan avbryta nedräkningen innan den startar eller en pågående nedräkning genom att trycka in knappen för senarelagd start tills nedräkningstimmarnas kontrollampor (3h, 6h, 9h) slocknar.

I detta fall startar det valda diskprogrammet automatiskt efter 3 sekunder.

8. Efter avslutat diskprogram

Diskmaskinen stannar automatiskt.

Kontrollampan för **pågående diskprogram** slocknar.

Kontrollampan för **programslut** tänds.

Det nyligen avslutade diskprogrammets kontrollampa fortsätter att lysa.

Stäng av diskmaskinen med Start/Stopp-knappen.

Start/Stopp-kontrollampan slocknar.

Öppna luckan och vänta några minuter innan du tar ut diskgodset. På så sätt hinner diskgodset svalna och torkningen förbättras.

9. Tömning av diskmaskinen

Varmt diskgodset går lättare sönder. Låt därför diskgodset svalna i maskinen innan du tar ut det.

Börja att plocka ur diskgodset från underkorgen så att det inte droppar vatten från överkorgen på diskgodset på underkorgen och orsakar fläckar.

Vatten kan finnas på diskmaskinens sidoväggar och lucka eftersom rostfritt stål blir kallare än diskgodset.

Vi rekommenderar dig att bryta strömmen till diskmaskinen och stänga vattenkranen när diskprogrammet är avslutat.

Skötsel och rengöring

Rengör maskinens utsida och kontrollpanel med en mjuk trasa. Använd om nödvändigt ett mildt handdiskmedel. Använd aldrig repande rengöringsmedel, rengöringsull eller lösningsmedel (acetone, trikloretylen o.s.v.).

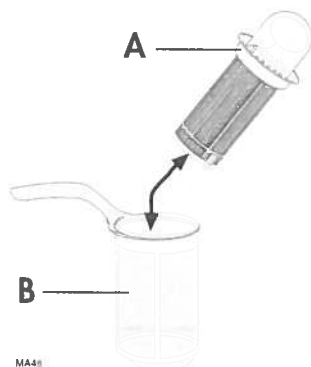
Torka regelbundet av tätningen runt luckan, diskmedels- och spolglansmedelsbehållaren med en fuktig trasa.

Vi rekommenderar att köra ett 50°/65°C diskprogram utan diskmedel var 3:e månad.

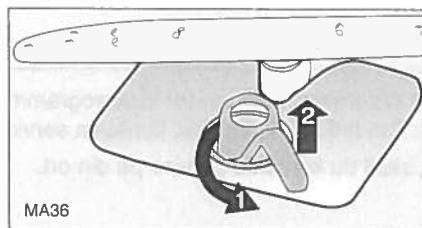
Rengöring av silar

Kontrollera och rengör filtren regelbundet. Igensatta och smutsiga silar försämrar diskresultatet.

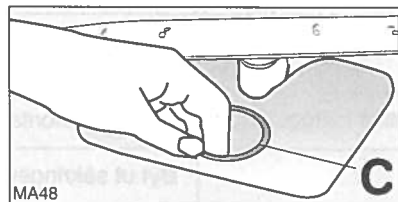
1. Öppna luckan och ta ut underkorgen.
2. Diskmaskinens filtersystem omfattar en grovsil (A), ett mikrofilter (B) och en flatsil (C). Lås upp filtersystemet med handtaget på mikrofiltret (B) och ta ut filtersystemet.



3. Vrid handtaget ca. 1/4 varv moturs och dra ut det.



4. Ta tag i grovsilen (A) handtag med hål och dra ut den från mikrofiltret (B).
5. Diska alla silar ordentligt under rinnande vatten.
6. Ta bort flatsilen (C) från diskmaskinens botten och rengör båda sidor ordentligt.



7. Sätt tillbaka flatsilen (C) i diskmaskinens botten.
8. Sätt tillbaka grovsilen (A) i mikrofiltret (B) och tryck ihop dem.
9. Sätt tillbaka filtersystemet och lås det genom att vrida handtaget medurs till stoppet. Kontrollera under detta moment att flatfiltret inte sticker fram över diskmaskinens botten.

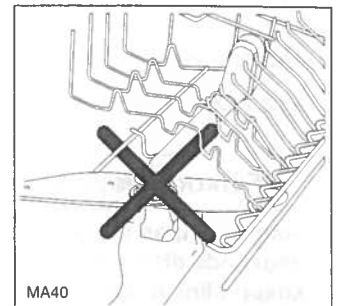
Observera!

Du får absolut inte använda diskmaskinen utan att samtliga silar sitter på plats.

Felaktig eller bristfällig montering av silar kan påverka diskresultatet.

Försök ALDRIG att ta bort den övre spolarmen.

Om matrester har täppt till hålen i den övre spolarmen kan du ta bort dem med en tandpetare.



Om maskinen inte används under längre tid

Om maskinen inte skall användas under längre tid, rekommenderas följande åtgärder:

1. Bryt strömmen till diskmaskinen och stäng vattenkranen.
2. Låt luckan stå på glänt för att därigenom undvika att dålig lukt uppstår i maskinen.
3. Rengör maskinens invändiga delar.

Risk för frost

Om diskmaskinen placeras i ett utrymme där det finns risk att temperaturen kommer under 0°C, kan det hända, att kvarvarande vatten i maskinen fryser och skadar delar i maskinen.

Obs! Maskinen är avsedd för att användas och förvaras vid normalt rumstemperatur. Tillverkaren ansvarar inte för frostsador.

Flytt av maskinen

Om du skall flytta maskinen (vid flytt från huset o.s.v.), görs följande:

1. Bryt strömmen.
2. Stäng vattenkranen.
3. Lossa tilllopps- och avloppsslangen.
4. Dra ut maskinen tillsammans med slangarna. Undvik att lägga maskinen på sidan under transport.

Om maskinen inte fungerar...

Vissa problem beror på bristfälligt underhåll och översyn och detta kan lätt åtgärdas med hjälp av instruktionerna nedan innan du kontaktar service på din ort.

...en blinkande felkod visas

Diskmaskinen startar inte eller stannar under driften.

Utlösning av ett larm anges av att:

- kontrolllampan för det pågående diskprogrammets knapp blinkar oavbrutet,
- **programslut** -kontrolllampan blinkar och gör uppehåll (enligt beskrivningen i tabellen).

Öppna luckan och utför de kontroller som beskrivs nedan.

Felkod/felsymptom	Möjlig orsak	Lösning
- kontrolllampan för det pågående diskprogrammets knapp blinkar oavbrutet - kontrolllampan för "programslut" blinkar 1 gång Maskinen tar inte in vatten.	Vattenkranen är blockerad eller tilltäppt med avlagringar.	Rengör vattenkranen.
	Vattenkranen är stängd.	Öppna vattenkranen.
	Filtret (där det finns) i den gängade slangkopplingen på vatteninloppsventilen är tilltäppt.	Rengör filtret i den gängade slangkopplingen.
	Tilloppsslangen är inte korrekt placerad, är böjd eller ihopklämd.	Kontrollera tilloppsslangen.
- kontrolllampan för det pågående diskprogrammets knapp blinkar oavbrutet - kontrolllampan för "programslut" blinkar 2 gånger Maskinen tömmer inte ut vattnet.	Vattenlåset är blockerat.	Rengör vattenlåset.
	Avloppsslangen är inte korrekt placerad, är böjd eller ihopklämd.	Kontrollera avloppsslangen.
- kontrolllampan för det pågående diskprogrammets knapp blinkar oavbrutet - kontrolllampan för "programslut" blinkar 3 gånger	Överfyllnadsskyddet har ingripit.	Stäng vattenkranen och kontakta service på din ort.

När du har gjort dessa kontroller skall du stänga luckan och trycka ned programknappen för diskprogrammet som avbröts av larmet. Diskprogrammet fortsätter från den punkt där det har avbrutits. Om felkoden kvarstår, kontakta service på din ort.

Om andra kombinationer av felkoder visas som inte finns med i listan, skall du kontakta service på din ort.

...diskmaskinen fungerar inte riktigt

Fel	Möjlig orsak	Lösning
Diskprogrammet startar inte.	Luckan är inte ordentligt stängd.	Stäng luckan.
	Stickkontakten sitter inte ordentligt i vägguttaget.	Sätt i stickkontakten.
	Säkringen har gått.	Byt ut säkringen.
	Diskmaskinsmodeller med senarelagd start: Senarelagd start har valts till.	Radera den senarelagd starten om du vill diska direkt.
Maskinen avger ett visslande ljud.	Det visslande ljudet är inte direkt något fel.	Använd diskmedel av annat fabrikat.

...diskresultatet är inte tillfredsställande

Diskgodset är inte rent

- Du har valt fel diskprogram.
- Diskgodset har plockats in på så sätt att vattnet inte kan nå alla ytor. Korgarna skall inte överbelastas.
- Spolarmarna kan inte rotera fritt därför att diskgodset inte är korrekt placerat.
- Silarna i diskmaskinens botten är tilltäppta eller är inte korrekt placerade.
- Du har använt för lite eller inget diskmedel.
- Om det finns kalkavlagringar på diskgodset är saltbehållaren tom, eller vattenavhärdaaren är inställd på fel nivå.
- Avloppsslangen är inte korrekt monterad.
- Saltbehållarens lock är inte ordentligt stängt.

Diskgodset är vått och matt

- Det har inte använts spolglansmedel.
- Spolglansmedelsbehållaren är tom.

Glasen och övrigt diskgoods har ränder, vit- eller blåaktiga fläckar

- Reducera spolglansmedlets doseringsmängd.

Vattendroppar har torkat in på glas och övrigt diskgoods

- Öka spolglansmedlets doseringsmängd.
- Diskmedlet kan vara orsaken. Kontakta diskmedelstillverkarens kundtjänst.

Reklamation

Vid försäljning till konsument i Sverige gäller den svenska konsumentlagstiftningen.

Kom ihåg att spara kvittot för eventuell reklamation.

Konsumentkontakt (gäller i Sverige)

Har du frågor angående produktens funktion eller användning ber vi dig att kontakta vår konsumentkontakt på tel. **0771 - 11 44 77** eller via e-mail på vår hemsida **www.electrolux.se**.

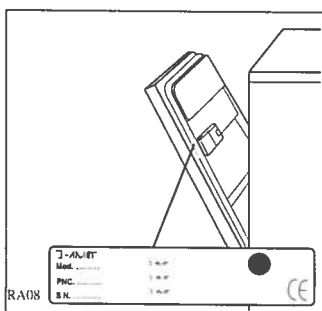
Service och reservdelar (gäller i Sverige)

Vill du beställa service, installation eller reservdelar ber vi dig kontakta Electrolux Service på tel. **0771 - 76 76 76** eller via vår hemsida på **www.electrolux.se**. Du kan även söka hjälp via din återförsäljare.

Adressen till din närmaste servicestation finner du via **www.electrolux.se** eller Gula Sidorna under rubrik Hushållsutrustning, vitvaror - service.

Innan du beställer service, kontrollera först om du kan avhjälpa felet själv. Här i bruksanvisningen finns en tabell, som beskriver enklare fel och hur man kan åtgärda dem. Observera, elektriska fel skall alltid åtgärdas av certifierad elektriker.

Innan du kontaktar service, skriv upp följande enligt dataskylten:



Modellbeteckning (Mod.):

Produktnummer (PNC):

Serienummer (S.N.):

Inköpsdatum:

Hur och när uppträder felet?

Service och reservdelar (gäller i Finland)

Alla servicearbeten, reservdelsbeställningar och eventuella reparationer får utföras endast av ett auktoriserat serviceföretag. Information om det närmaste auktoriserade serviceföretaget får du från numret **0200-2662** (0,1597€/min+lna), * eller telefonkatalogens gula sidor "hushållsapparatservice".

För att säkra maskinens klanderfria funktion skall man vid reparationer använda endast originala reservdelar.

* När du beställer service eller reservdelar bör du veta produktnummer och modellbeteckning som står på dataskylten. Skriv upp dem här så har du dem tillhands när du behöver dem.

Mod:.....

Prod. Nr (PNC):.....

Ser. Nr (S:N):.....

Inköpsdatum:.....

Konsumentrådgivning i Finland

Vid eventuella tekniska problem eller om du har frågor angående maskinens funktion eller användning, ber vi dig ringa vår konsumentrådgivare, tel. **0200-2662**

(0,1597€/min+lna). Konsumentrådgivaren kan också kontaktas via elektronisk post, adress **carelux.fsh@electrolux.fi**.

Garanti i Finland

Produktens garantitid kan definieras separate. Finns det ingen definierad garantitid, har produkten garanti enligt den gällande lagstiftningen och de lokala bestämmelserna. Garantivillkoren uppfyller branchens allmänna villkor enligt den gällande lagstiftningen. Spara inköpskvittot som verifikation för inköpsdatumet, som avgör garantitidens början.

Kostnaderna kan debiteras även under tid som omfattas av kostnadsfri service

- vid onödigt servicebesök.
- om tillverkarens anvisningarna för installation, användning och skötsel inte följts.

Installation

Allt elektriskt och VVS-arbete skall utföras av en behörig fackman.

Ta bort allt förpackningsmaterial innan maskinen placeras på plats.

Placera om möjligt maskinen i närheten av en vattenkran och ett avlopp.

Det krävs inga ytterligare hål för diskmaskinens ventilation. De enda hål som behövs är för tilloppslangen, avloppsslangen och elsladden.

Höjden på diskmaskinen kan justeras med de inbyggda fötterna.

Bryt strömmen till diskmaskinen vid samtliga arbetsmoment som kräver tillträde till de invändiga komponenterna.

Kontrollera att tilloppslangen, avloppsslangen och elsladden inte viks eller kläms när diskmaskinen byggs in.

Vågrätt uppställning

Korrekt nivellering är nödvändig för att luckan skall stänga och täta korrekt.

Luckan skall inte nudda vid någon av bänkens sidor när diskmaskinen är korrekt nivellerad.

Justera fötterna tills diskmaskinen står vågrätt om luckan inte stängs korrekt.

Fastsättning av maskinen

Diskmaskinen måste säkras mot tippning.

Kontrollera därför att bänken, under vilken diskmaskinen installeras, är fastskruvad på rätt sätt vid en stadig konstruktion (bänkskiva, intilliggande köksskåp eller vägg).

Vattenanslutning

Diskmaskinen kan anslutas till antingen varmt vatten (max. 60°C) eller kallt vatten. Vi rekommenderar att maskinen kallvattenansluts.

Varmvattenanslutning är inte alltid effektivt på väldigt nedsmutsat diskgodis, eftersom det förkortar diskprogrammet.

Om du själv utför anslutningen ska fästmuttern på maskinens inloppsslang skruvas på en 3/4" gas gänga eller på en specialanpassad koppling av typ Ballo-Fix.

Vattentrycket skall ligga inom gränsvärdena som anges i tekniska data. Det lokala vattenverket kan upplysa om vattnets genomsnittstryck.

Kontrollera att tilloppslangen inte viks, kläms eller skadas vid installationen.

Tillopps- och avloppsslangen kan vridas åt höger eller vänster för att underlätta installationen med hjälp av låsmuttern.

Låsmuttern skall dras åt korrekt för att förhindra vattenläckage. (Observera! Kom ihåg att INTE alla diskmaskinsmodeller har tillopps- och avloppsslang med låsmutter. I detta fall kan installationen inte underlättas).

Om maskinen ansluts till nya rörledningar eller rörledningar som inte har använts på en längre tid bör du låta vattnet rinna igenom dem i några minuter innan tilloppslangen ansluts.

Använd inte gamla anslutningsslangar som tidigare har använts till en annan maskin.

Diskmaskinen är utrustad med säkerhetsanordningar för att förhindra att diskvattnet rinner tillbaka till vattennätet. På så sätt är diskmaskinen i överensstämmelse med gällande VVS-föreskrifter.

Avloppsanslutning

Avloppsslangen kan monteras på följande sätt:

1. Anslutning direkt till diskbänkens vattenlås. Se till att slangen går upp under diskbänken. Detta förhindrar att smutsigt diskvatten från diskhon rinner in i maskinen.
2. Använd den särskilda plastböjen för att hänga slangen över diskbänkens kant (om den medföljer diskmaskinen).
3. Anslutning till vattenavlopp. Mindre invändig diameter än 4 cm får inte användas.

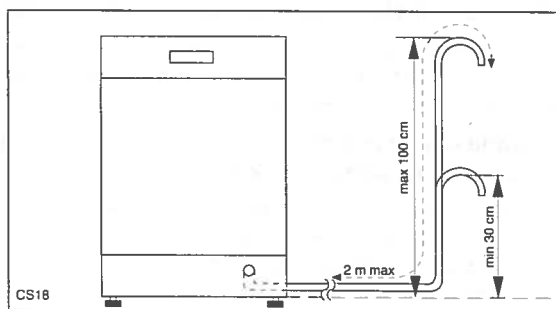
Böjen skall placeras på en höjd av min. 30 cm och max. 100 cm från diskmaskinens botten.

Tillopps- och avloppsslangen kan vridas åt höger eller vänster. Kontrollera att slangen inte viks eller kläms vid installationen eftersom detta kan helt eller delvis förhindra vattentömningen.

Diskbänkens propp får inte sitta i medan maskinen tömmer ut vattnet eftersom det annars finns risk för häverteffekt och att vattnet rinner tillbaka in i maskinen.

Avloppsslangen kan förlängas med max. 2 m.

Förlängningsslangen skall ha samma innerdiameter som originalslangen.



På samma sätt får vattenlåsets slangnippel inte ha mindre innerdiameter än originalslangen.

Observera!

Våra diskmaskiner är utrustade med en säkerhetsanordning för att förhindra att smutsigt diskvatten rinner tillbaka in i maskinen.

Om diskbänkens vattenlås har en inbyggd backventil kan detta förhindra diskmaskinens korrekta tömning.

Vi rekommenderar att backventilen tas bort.

Elanslutning

Information om elanslutningen ges av typskylten på luckans inre kant till höger.

Kontrollera följande innan stickkontakten sätts i vägguttaget:

1. Nätspänningen och märkströmmen på installationsplatsen skall motsvara märkspänningen och -strömmen enligt typskylten.
2. Mätaren, säkringarna, elnätet och vägguttaget skall klara maskinens max. belastning. Kontrollera att stickkontakten passar i det jordade vägguttaget utan användning av någon adapter. Om nödvändigt skall vägguttaget bytas ut.

Dra ur stickkontakten för att bryta strömmen till maskinen.



Viktigt!

Vägguttaget skall vara lättåtkomlig även efter installationen.

Kontakta service på din ort om elsladden skall bytas ut.

Maskinen skall jordanslutats enligt gällande säkerhetsföreskrifter.

Tillverkaren ansvarar inte för eventuella fel och skador som har uppkommit på grund av försummelse av säkerhetsföreskrifterna.

Inbyggnad

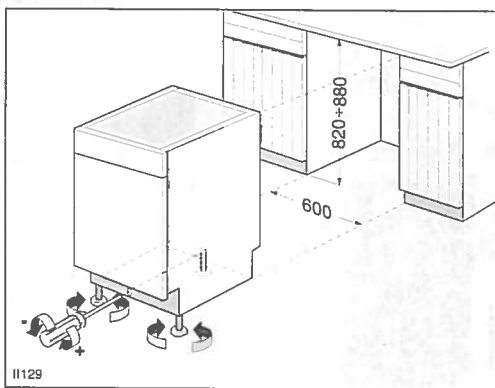
Denna diskmaskin är avsedd att placeras under en köksbänk eller bänkskiva.

Det är mycket viktigt att måttanvisningarna som anges på bilden följs.

Det krävs inga ytterligare öppningar för diskmaskinens ventilation, endast genomföringar för tilloppslangen, avloppsslangen och elsladden.

Höjdmåttet på nischen där diskmaskinen skall ställas upp kan variera mellan 820 och 880 mm från golvet räknat eftersom diskmaskinen är försedd med justerbara fötter (max. 60 mm).

Lämna 2 mm utrymme mellan diskmaskinens översida och köksbänkens skiva.



Höjjustering av diskmaskinen

Gör så här för att justera höjden:

1. Lossa på eller dra åt de två framfötterna.
2. Lossa och ta bort den justerbara sockelplåten.
3. Bakre foten justeras genom att man skruvar på skruven som finns mitt på sockeln åt vänster eller åt höger.

Det är mycket viktigt att maskinen står plant för att luckan skall stänga ordentligt och sluta helt tätt. När maskinen står helt i våg fastnar inte luckan i avståndsstyckena, varken på höger eller vänster sida om skåpet.

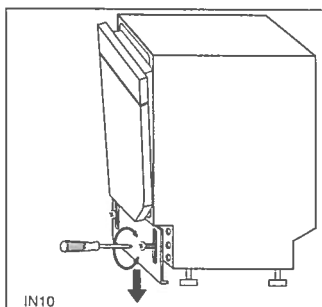
Om luckan inte stängs ordentligt skall fötterna justeras in tills maskinen står perfekt i våg.

Vågrätt uppställning

Det är viktigt, att maskinen placeras alldeles vågrätt, så att luckan sluter helt tätt.

Maskinens justerbara fötter skall vridas mot höger eller vänster, tills maskinen står i våg.

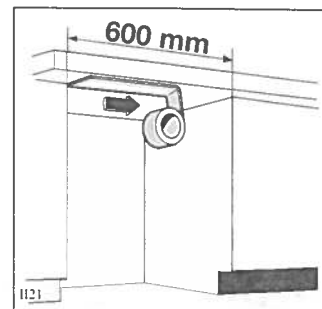
Om det blir ett tomrum vid maskinens botten kan detta täckas genom att den justerbara sockelplåten sänks.



Montering av aluminiumfoliet

(Kondensskydd)

Placera det självhäftande aluminiumfoliet längs framkanten, under bänkskivan.

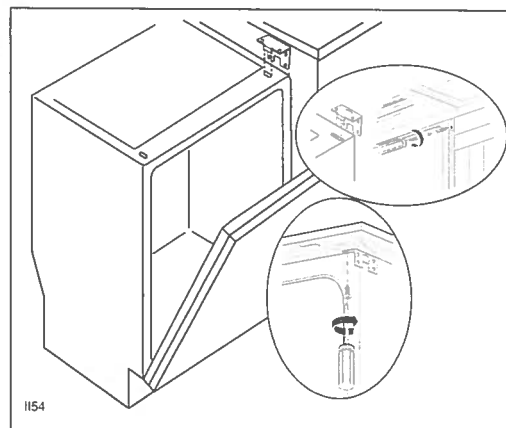


Fastsättning av maskinen

Skruva fast maskinen så att den inte tippas framåt och kan orsaka skada, när luckan öppnas och belastas.

Fixera därför maskinen genom att skruva fast den under bänkskivan eller i sidoskåpet. Använd de medlevererade vinkelfästena som sätts ner i spåren på maskinens ovansida (se fig.).

Skruva fast maskinen (uppåt eller åt sidan) med hjälp av de medföljande skruvarna (3,5 x 16).



Diskmaskinen måste förankras vid undersidan av bänkskivan eller i sidoskåpen med hjälp av de medföljande konsolerna.

Underlåtenhet att göra så kan förorsaka personskador eller skador på föremål.

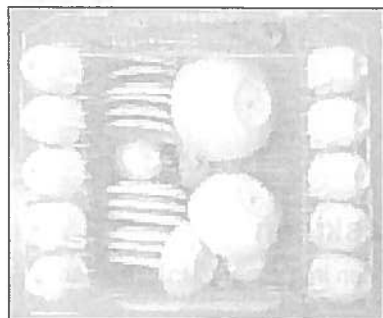
Diskmaskinens sidor får inte under några omständigheter genomborras för att inte skada de hydrauliska komponenterna som är placerade mellan vattenbehållaren och sidorna.

Föreskrifter för test av maskinen

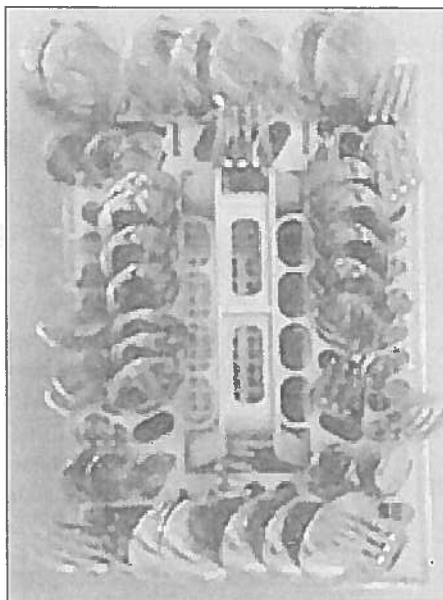
Test enligt EN 60704 skall genomföras med max. disk mängd och testprogrammet (se Programöversikten).

Test enligt EN 50242 skall genomföras efter påfyllning av salt- och spolglansmedelsbehållaren och med testprogrammet (se Programöversikten).

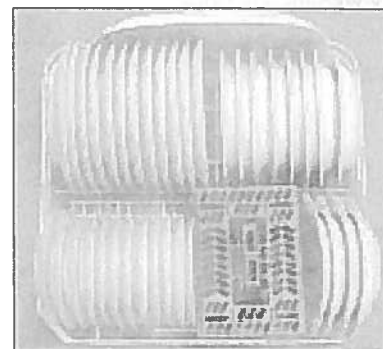
Diskmängd:	12 standardkuvert
Justering av spolglansmedelsnivå:	Läge 4 (typ III)
Diskmedelsmängd:	5 g + 25 g (typ B)



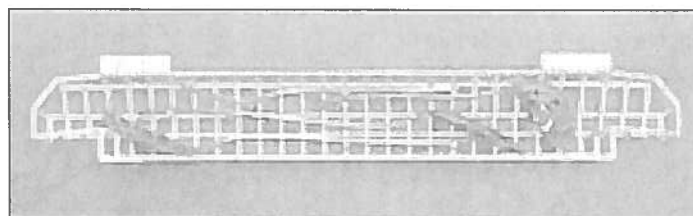
Placering av disk gods
i överkorgen
(ta av glashållaren)



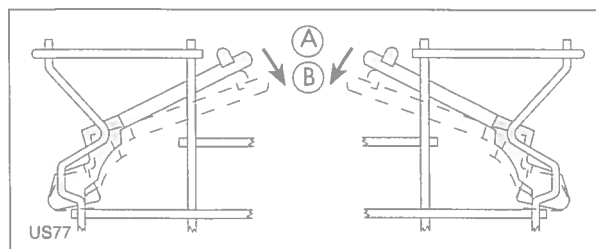
Placering av bestickkorgen




Placering av disk gods
i underkorgen




Placering av knivkorgen



Kopphyllorna: läge A

 **The Electrolux Group. The World's No.1 choice.**

Electrolux-koncernen är världens största tillverkare av hushållsmaskiner och utrustning för kök, rengöring samt skogs- och trädgårdsskötsel. Mer än 55 miljoner produkter från Electrolux-koncernen (som kylskåp, spisar, tvättmaskiner, dammsugare, motorsågar och gräsklippare) säljs varje år till ett värde av 120 miljarder kronor i över 150 länder runt hela världen.

 **The Electrolux Group. The World's No.1 choice.**

Electrolux-konserni on maailman suurin keittiö-, siivous ja puutarhakoneiden valmistaja. Electroluxin tuotteita myydään yli 150 maassa ympäri maailmaa vuosittain yli 55 miljoonaa kappaletta (mm. jääkaappeja, liesiä, pesukoneita, pölynimureita, moottorisahoja sekä ruohonleikkureita) n. 14 miljardin dollarin arvosta.

ELECTROLUX-Kodinkoneet
Oy Electrolux Ab
Pakkalankuja 6
01510 VANTAA

Kuluttajaneuvonta / Konsumentrådgivning
0200-2662 (0,1597e/min + pvm)

 **Electrolux**
Electrolux HemProdukter AB
S-105 45 Stockholm
www.electrolux.se